

ISO line

New VCGT...FR insert !

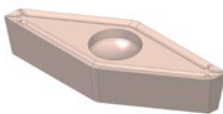
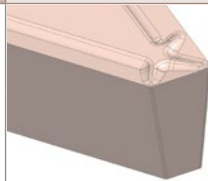
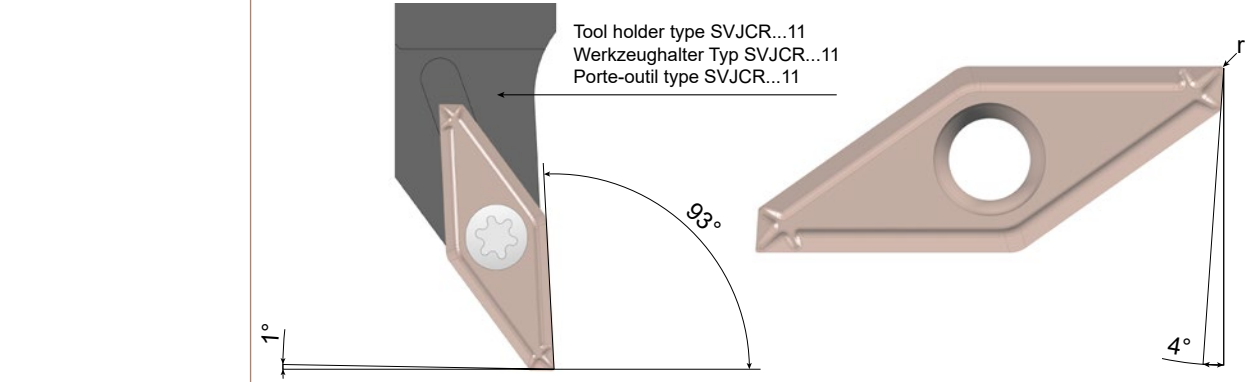
Perfectly controlled cutting and excellent surface finish thanks to «Wiper» geometry and the new chip breaker.

Neue VCGT...FR Wendeplatte !

Ein perfekter Schnitt und eine ausgezeichnete Oberflächengüte dank der «Wiper» Geometrie und der neuen Spanbruchgeometrie.

Nouvelle plaquette VCGT...FR !

Parfaite maîtrise de la coupe et excellent état de surface à l'usinage grâce à la géométrie «Wiper» et au nouveau brise-copeau.

VCGT...FR	VCGT insert VCGT Wendeplatte Plaquette VCGT	r [mm]	Article nr. Artikel Nr. N° Article	BI120
		<h1>35°</h1>	0,03 VCGT 1103003 FR	<
			0,08 VCGT 1103008 FR	<
 <p>Tool holder type SVJCR...11 Werkzeughalter Typ SVJCR...11 Porte-outil type SVJCR...11</p>				